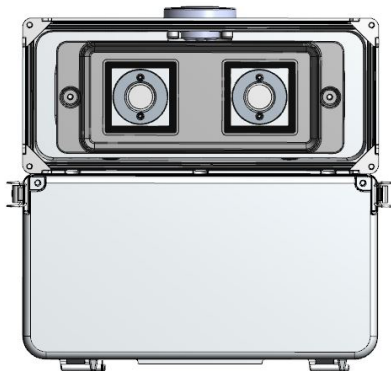


Serie 75LED

Proyector UltraFlood™ Serie 75LED

RESUMEN DEL PRODUCTO



Aplicaciones:

Distribuidores automotrices
Escuelas
Iglesias
Zonas industriales

Centros comerciales
Estacionamientos
Subestaciones eléctricas
Fachadas de edificios

Características:

Mecánica

La carcasa de aluminio fundido con bajo contenido en cobre tienen aletas disipadoras de calor para optimizar la gestión térmica a través del enfriamiento conductivo y convectivo. Los tronillos de acero inoxidable u opcional seguros tipo beliz facilitan el acceso del módulo eléctrico para llegar al controlador o driver, la protección contra sobretensiones y el bloque de terminales. Cuatro opciones de montaje que incluyen Rotula y Horquilla en dos variantes. La rotula se puede pedir con cables que salen de la parte inferior o lateral de la articulación. Opcionalmente, todas las variantes de montaje se pueden pedir con cordón de uso rudo o con cables individuales.

La luminaria tiene una clasificación de vibración 3G según la ANSI C136.31-2018 y una clasificación IP66 según la IEC60068-2-3.

El riguroso proceso de pretratamiento de pintura en cinco etapas produce un acabado que alcanza una calificación de nivel de 8 (según la ASTM D1654) después de más de 5,000 horas de exposición a la cámara de niebla salina según la ASTM B117. La Horquilla viene en acero pintado o galvanizado. El montaje de la rotula con articulación es fácilmente ajustable para adaptarse a la espiga de 2-3/8 a 2-7/8 pulgadas.

Eléctrica

El módulo de LED tiene una capacidad mínima de 100,000 horas a 25°C, L70. El controlador electrónico tiene una vida útil esperada de 100,000 horas a una temperatura ambiente de 25°C.

La protección contra sobretensiones del paquete MOV cumple con el "Nivel mejorado" 10kV/5kA de la ANSI.

El factor de potencia del controlador es 90% mínimo. El controlador cumple con la distorsión armónica total (THD) máxima del 20% y cumple con la ROHS.

Óptica

Tecnología LED tipo COB montada en una placa metálica PCB.

Los reflectores segmentados internos Miro están diseñados para relaciones superiores de campo a luz, uniformidad y espaciado.

Elección del patrón óptico NEMA de inundación (5x5) e inundación amplia (6x6). La luminaria está disponible con 3000K, 4000K y 5000K CCT con un CRI mínimo de 70.

Protección opcional disponible para controlar el traspaso de luz lado casa y la luz hacia arriba. La óptica protegida con un cristal plano de borosilicato templado.

Controles

Receptáculos de fotocontrol NEMA giratorios de 3 y 7 pines disponibles.

Fotocontrol opcional premium de bloqueo y estado sólido - DSS (vida útil de 10 años).

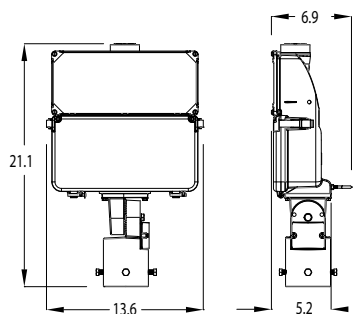
Fotocontrol opcional de bloqueo y estado sólido de larga duración - DLL (vida útil de 20 años).

Módulo de salida ajustable (AO) integrado opcional que permite modificar la salida de luz y la potencia de entrada para cumplir con los requisitos específicos del sitio.

Estándares

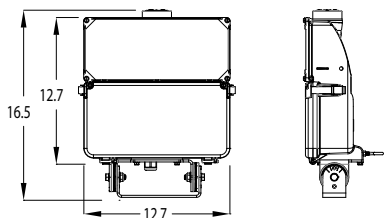
Adecuada para temperaturas ambiente de -40°C a 40°C.

Certificación de la CSA para estándares de EUA y Canadá.



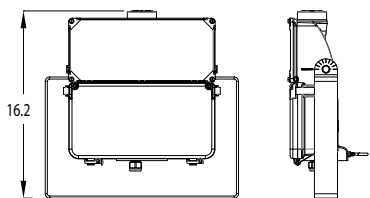
POSICIONADO ROTULA

Peso: 8.5 Kg
EPA: 0.122 m²



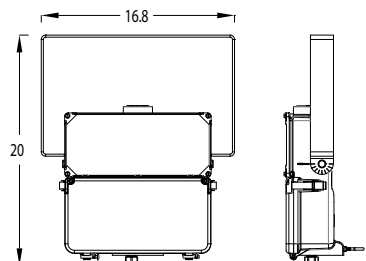
Horquilla Peg.

Peso: 7.8 Kg
EPA: 0.113 m²



HORQUILLA ABAJO

Peso: 8.7 Kg
EPA: 0.122 m²



HORQUILLA ARRIBA

Peso: 8.7 Kg
EPA: 0.122 m²

Serie 75LED

Proyector UltraFlood™ Serie 75LED

INFORMACIÓN PARA PEDIDOS

Serie	Paquete de Rendimiento	Voltaje	Optics	Temperatura del Color (CCT)	Método de montaje
75LED	P10 6,000 Lúmenes P20 7,800 Lúmenes P30 12,000 Lúmenes P40 15,000 Lúmenes P50 19,000 Lúmenes P60 25,000 Lúmenes P70 27,000 Lúmenes	MVOLT Multi-volt (120V - 277V) 347 347V 480 480V	55 5x5 (vidrio plano) 66 6x6 (vidrio plano)	En blanco 4000K CCT, 70 CRI Mín. 3K 3000K CCT, 70 CRI Mín. 5K 5000K CCT, 70 CRI Mín.	TM Rotula Punta de poste – art. (cable sale por abajo) KO Rotula Punta de poste – art. (cable sale por costado O montaje con nLight Air) TN Horquilla pequeña de acero pintado TG Horquilla pequeña de acero galvanizado YK Horquilla, acero pintado YG Horquilla, galvanizada

Color	Largo del cable	Tipo de cable	Misceláneos	Opciones / Controles
En blanco Gris BK Negro BZ Bronce GI Grafito WH Blanco	04 Cable de 4 ft 05 Cable de 5 ft 06 Cable de 6 ft 08 Cable de 8 ft 10 Cable de 10 ft	23 Cal. 12, 3 cond. 43 Cal. 14, 3 cond. 63 Cal. 16, 3 cond.	CS Certificación CSA para estándares de seguridad de EUA y Canadá IBC Armella NL Etiqueta Nema TB Bloque de terminales TL Acceso sin herramienta con Seguro	En blanco Receptáculo NEMA de 3 pines P7 Receptáculo NEMA de 7 pines NR Sin receptáculo NEMA AO Salida ajustable DALI Controlador DALI – Consulte al fabricante PCLL Fotocontrol de estado sólido de larga vida PCSS Fotocontrol de estado sólido LRSBOR Sensor de luz y movimiento nLight Air (8-15 ft) HRSBOR Sensor de luz y movimiento nLight Air (15-30 ft) SH Tapa supresora

Accesorios (se envían por separado)

75LED1FVBZ	Visor completo para UltraFlood™ 75LED bronce
75LED1FVBK	Visor completo para UltraFlood™ 75LED negro
75LED1FVGY	Visor completo para UltraFlood™ 75LED gris
75LED1FVWH	Visor completo para UltraFlood™ 75LED blanco
75LED1FVGI	Visor completo para UltraFlood™ 75LED grafito
75LED1UBVBZ	Visor superior/inferior para UltraFlood™ 75LED bronce
75LED1UBVBK	Visor superior/inferior para UltraFlood™ 75LED negro
75LED1UBVGY	Visor superior/inferior para UltraFlood™ 75LED gris
75LED1UBVWH	Visor superior/inferior para UltraFlood™ 75LED blanco
75LED1UBVGI	Visor superior/inferior para UltraFlood™ 75LED grafito
75LED1VG	Protección antivandalismo
75LED1WG	Protección de rejilla

Garantía Garantía limitada de cinco años. Los términos completos de la garantía se encuentran en: www.acuitybrands.com/CustomerResources/Terms_and_conditions.aspx

El rendimiento real puede variar según el entorno y aplicación que proporcione el usuario final. Todos los valores son diseñados o típicos, medidos bajo condiciones de laboratorio a 25 °C. Las especificaciones están sujetas a cambio sin previo aviso.

Por favor contacte a su representante de ventas para recibir información sobre los productos más recientes.



Jaime Balmes 8 PB L1 y 2, Los Morales Polanco CDMX, C.P 11510 Tel: (55) 5029.1617 www.acuitybrands.com.mx, ©2020 Acuity Brands Lighting, Inc. se reserva el derecho de modificar la información sin previo aviso y no se hace responsable de errores u omisiones en este documento. 75LED Rev. 26/03/20MX

Serie 75LED

Proyector UltraFlood™ Serie 75LED

MATRIZ DE OPCIONES

75LED		Paquetes LED						Voltaje			Opciones										Misc					
		P10	P20	P3	P40	P50	P60	P70	MVOLT	347	480	P7	P3	NR	PCLL	PCSS	HRSBOR	LRSBOR	SH	AO	DALI	TL	IBC	TB	NL	CS
Paquetes LED	P10								Y	Y	Y	Y	Y	Y	Y	Y	Y	Y	Y	Y	Y	Y	Y	Y	Y	Y
	P20								Y	Y	Y	Y	Y	Y	Y	Y	Y	Y	Y	Y	Y	Y	Y	Y	Y	Y
	P30								Y	Y	Y	Y	Y	Y	Y	Y	Y	Y	Y	Y	Y	Y	Y	Y	Y	Y
	P40								Y	Y	Y	Y	Y	Y	Y	Y	Y	Y	Y	Y	Y	Y	Y	Y	Y	Y
	P50								Y	Y	Y	Y	Y	Y	Y	Y	Y	Y	Y	Y	Y	Y	Y	Y	Y	Y
	P60								Y	Y	Y	Y	Y	Y	Y	Y	Y	Y	Y	Y	Y	Y	Y	Y	Y	Y
	P70								Y	Y	Y	Y	Y	Y	Y	Y	Y	Y	Y	Y	Y	Y	Y	Y	Y	Y
Voltaje	MVOLT	Y	Y	Y	Y	Y	Y	Y				Y	Y	Y	Y	Y	Y	Y	Y	Y	Y	Y	Y	Y	Y	
	347	Y	Y	Y	Y	Y	Y	Y				Y	Y	Y	Y	N	Y	Y	Y	Y	Y	Y	Y	Y	Y	
	480	Y	Y	Y	Y	Y	Y	Y				Y	Y	Y	Y	N	Y	Y	Y	Y	Y	Y	Y	Y	Y	
Opciones	P7	Y	Y	Y	Y	Y	Y	Y	Y	Y	Y	N	N	Y	Y	N	N	Y	Y	Y	Y	Y	Y	Y	Y	
	P3	Y	Y	Y	Y	Y	Y	Y	Y	Y	N	N	N	Y	Y	N	N	Y	Y	Y	Y	Y	Y	Y	Y	
	NR	Y	Y	Y	Y	Y	Y	Y	Y	Y	N	N	N	N	N	Y	Y	N	Y	Y	Y	Y	Y	Y	Y	
	PCLL	Y	Y	Y	Y	Y	Y	Y	Y	Y	Y	N	N	N	N	N	N	N	N	Y	N	Y	Y	Y	Y	
	PCSS	Y	Y	Y	Y	Y	Y	Y	Y	N	N	Y	Y	N	N	N	N	N	N	Y	N	Y	Y	Y	Y	
	HRSBOR	Y	Y	Y	Y	Y	Y	Y	Y	Y	Y	N	N	Y	N	N	N	N	N	N	N	N	Y	Y	Y	
	LRSBOR	Y	Y	Y	Y	Y	Y	Y	Y	Y	Y	N	N	Y	N	N	N	N	N	N	N	N	Y	Y	Y	
	SH	Y	Y	Y	Y	Y	Y	Y	Y	Y	Y	Y	Y	N	N	N	N	N	N	Y	Y	Y	Y	Y	Y	
	AO	Y	Y	Y	Y	Y	Y	Y	Y	Y	Y	Y	Y	Y	Y	Y	N	N	Y	N	Y	Y	Y	Y	Y	
	DALI	Y	Y	Y	Y	Y	Y	Y	Y	Y	Y	Y	Y	Y	N	N	N	N	Y	N	N	Y	Y	Y	Y	
Misc	TL	Y	Y	Y	Y	Y	Y	Y	Y	Y	Y	Y	Y	Y	Y	Y	Y	Y	Y	Y	Y	Y	Y	Y		
	IBC	Y	Y	Y	Y	Y	Y	Y	Y	Y	Y	Y	Y	Y	Y	Y	Y	Y	Y	Y	Y	Y	Y	Y		
	TB	Y	Y	Y	Y	Y	Y	Y	Y	Y	Y	Y	Y	Y	Y	Y	Y	Y	Y	Y	Y	Y	Y	Y		
	NL	Y	Y	Y	Y	Y	Y	Y	Y	Y	Y	Y	Y	Y	Y	Y	Y	Y	Y	Y	Y	Y	Y	Y		
	CS	Y	Y	Y	Y	Y	Y	Y	Y	Y	Y	Y	Y	Y	Y	Y	Y	Y	Y	Y	Y	Y	Y	Y		



Jaime Balmes 8 PB L1 y 2, Los Morales Polanco CDMX, C.P 11510 Tel: (55) 5029.1617 www.acuitybrands.com.mx, ©2020 Acuity Brands Lighting, Inc. se reserva el derecho de modificar la información sin previo aviso y no se hace responsable de errores u omisiones en este documento. 75LED Rev. 26/03/20MX

Garantía Garantía limitada de cinco años. Los términos completos de la garantía se encuentran en:

www.acuitybrands.com/CustomerResources/Terms_and_conditions.aspx

El rendimiento real puede variar según el entorno y aplicación que proporcione el usuario final. Todos los valores son diseñados o típicos, medidos bajo condiciones de laboratorio a 25 °C.

Las especificaciones están sujetas a cambio sin previo aviso.

Por favor contacte a su representante de ventas para recibir información sobre los productos más recientes.

Serie 75LED

Proyector UltraFlood™ Serie 75LED

PAQUETES DE RENDIMIENTO

75LED	Distribución	Watts de entrada	3000K		4000K		5000K		50k hrs	LDD @ 25°C 75k hrs	100k hrs
			Lúmenes	LPW	Lúmenes	LPW	Lúmenes	LPW			
P10	55	39	5,997	155	6,115	158	6,226	161	0.92	0.89	0.85
	66		6,187	160	6,309	163	6,423	166			
P20	55	49	7,658	155	7,809	158	7,950	161	0.92	0.89	0.85
	66		7,901	160	8,057	163	8,202	166			
P30	55	75	11,709	156	11,940	159	12,155	162	0.92	0.89	0.85
	66		12,081	161	12,319	164	12,541	167			
P40	55	99	14,709	149	14,999	152	15,270	155	0.92	0.89	0.85
	66		15,176	154	15,475	157	15,755	160			
P50	55	129	18,968	147	19,342	150	19,691	153	0.92	0.89	0.85
	66		19,570	152	19,956	155	20,317	158			
P60	55	176	24,249	138	24,727	140	25,174	143	0.91	0.87	0.83
	66		25,019	142	25,512	145	25,974	147			
P70	55	192	25,983	135	26,495	138	26,975	141	0.88	0.83	0.78
	66		26,808	140	27,337	142	27,831	145			

Paquete de rendimiento	Watts	Corriente (A)					
		120V	208V	240V	277V	347V	480V
P10	39	0.33	0.19	0.16	0.14	0.11	0.08
P20	49	0.41	0.24	0.20	0.18	0.14	0.10
P30	75	0.63	0.36	0.31	0.27	0.22	0.16
P40	99	0.83	0.48	0.41	0.36	0.29	0.21
P50	129	1.08	0.62	0.54	0.47	0.37	0.27
P60	176	1.47	0.85	0.73	0.64	0.51	0.37
P70	192	1.60	0.92	0.80	0.69	0.55	0.40

Factor de Temperatura Ambiente				
0°C	15°C	25°C	35°C	40°C
1.03	1.01	1.00	0.99	0.98



Jaime Balmes 8 PB L1 y 2, Los Morales Polanco CDMX, C.P 11510 Tel: (55) 5029.1617 www.acuitybrands.com.mx, ©2020 Acuity Brands Lighting, Inc. se reserva el derecho de modificar la información sin previo aviso y no se hace responsable de errores u omisiones en este documento. 75LED Rev. 26/03/20MX

Garantía Garantía limitada de cinco años. Los términos completos de la garantía se encuentran en:

www.acuitybrands.com/CustomerResources/Terms_and_conditions.aspx

El rendimiento real puede variar según el entorno y aplicación que proporcione el usuario final. Todos los valores son diseñados o típicos, medidos bajo condiciones de laboratorio a 25 °C.

Las especificaciones están sujetas a cambio sin previo aviso.

Por favor contacte a su representante de ventas para recibir información sobre los productos más recientes.